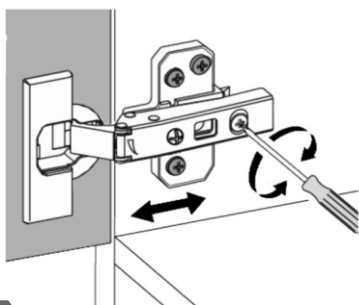


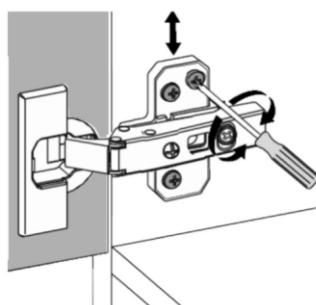
РЕГУЛИРОВКА ПОЛОЖЕНИЯ ДВЕРИ С ПОМОЩЬЮ ПЕТЕЛЬ

(ВЫБЕРИТЕ ТОТ ВАРИАНТ ПЕТЕЛЬ, КОТОРЫЙ УСТАНОВЛЕН НА ВАШЕЙ МЕБЕЛИ)

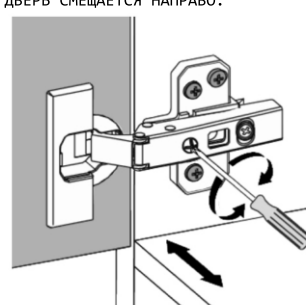
РЕГУЛИРОВКА ПО ГЛУБИНЕ (± 2 мм)
С ПОМОЩЬЮ ЭКСЦЕНТРИКОВОГО ВИНТА
ОТРЕГУЛИРОВАТЬ ЗАЗОР МЕЖДУ ДВЕРЬЮ И КОРПУСОМ.



РЕГУЛИРОВКА ПО ВЫСОТЕ (± 2 мм)
С ПОМОЩЬЮ ЭКСЦЕНТРИКОВОГО ВИНТА



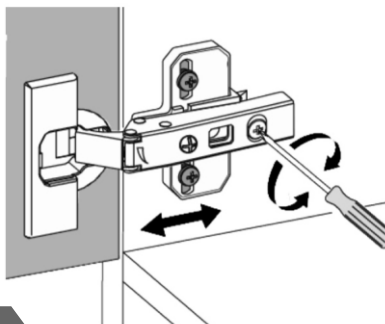
РЕГУЛИРОВКА ПО ШИРИНЕ (± 2 мм)
ВИНТ ПОВЕРНУТЬ НАПРАВО -
ДВЕРЬ СМЕЩАЕТСЯ ВЛЕВО.
ВИНТ ПОВЕРНУТЬ ВЛЕВО -
ДВЕРЬ СМЕЩАЕТСЯ НАПРАВО.



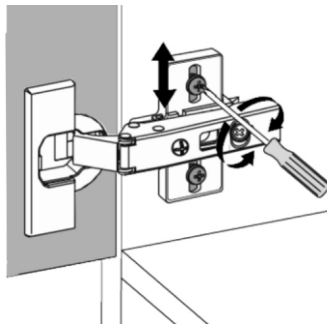
1

ВАРИАНТ ПЕТЕЛЬ

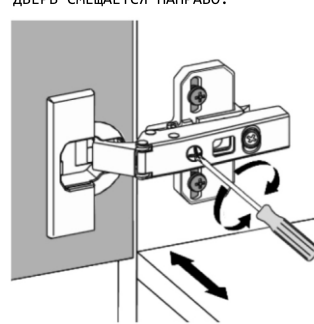
РЕГУЛИРОВКА ПО ГЛУБИНЕ (± 2 мм)
С ПОМОЩЬЮ ЭКСЦЕНТРИКОВОГО ВИНТА
ОТРЕГУЛИРОВАТЬ ЗАЗОР МЕЖДУ ДВЕРЬЮ И КОРПУСОМ.



РЕГУЛИРОВКА ПО ВЫСОТЕ (± 2 мм)
ОСЛАБИТЬ КРЕПЕЖНЫЕ ШУРУПЫ.
ВЫВЕРИТЬ ПО ВЫСОТЕ ПОЗИЦИЮ ДВЕРИ.
КРЕПЕЖНЫЕ ШУРУПЫ ЗАВЕРНУТЬ.



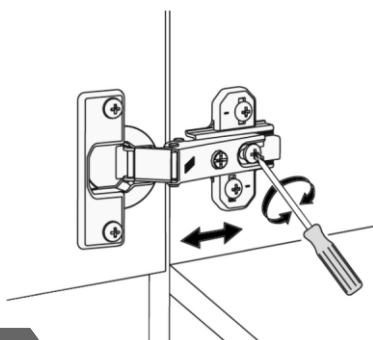
РЕГУЛИРОВКА ПО ШИРИНЕ (± 2 мм)
ВИНТ ПОВЕРНУТЬ НАПРАВО -
ДВЕРЬ СМЕЩАЕТСЯ ВЛЕВО.
ВИНТ ПОВЕРНУТЬ ВЛЕВО -
ДВЕРЬ СМЕЩАЕТСЯ НАПРАВО.



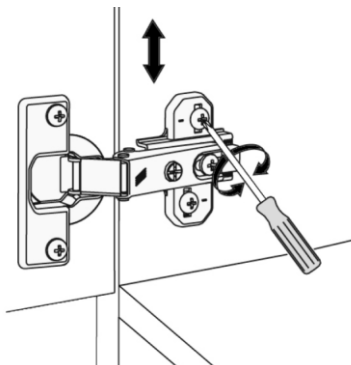
2

ВАРИАНТ ПЕТЕЛЬ

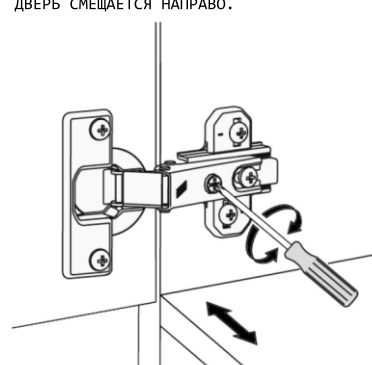
РЕГУЛИРОВКА ПО ГЛУБИНЕ (± 2 мм)
ОСЛАБИТЬ ВИНТ.
ОТРЕГУЛИРОВАТЬ ЗАЗОР МЕЖДУ ДВЕРЬЮ И КОРПУСОМ.
ЗАТЯНУТЬ ВИНТ.



РЕГУЛИРОВКА ПО ВЫСОТЕ (± 2 мм)
ОСЛАБИТЬ КРЕПЕЖНЫЕ ШУРУПЫ.
ВЫВЕРИТЬ ПО ВЫСОТЕ ПОЗИЦИЮ ДВЕРИ.
КРЕПЕЖНЫЕ ШУРУПЫ ЗАВЕРНУТЬ.



РЕГУЛИРОВКА ПО ШИРИНЕ (± 2 мм)
ВИНТ ПОВЕРНУТЬ НАПРАВО -
ДВЕРЬ СМЕЩАЕТСЯ ВЛЕВО.
ВИНТ ПОВЕРНУТЬ ВЛЕВО -
ДВЕРЬ СМЕЩАЕТСЯ НАПРАВО.



3

ВАРИАНТ ПЕТЕЛЬ