



**Genuine products**

**TL-1505**

**1 480 x 820 x 2 200 мм**



**ИНСТРУКЦИЯ ПО УСТАНОВКЕ И ЭКСПЛУАТАЦИИ  
ДУШЕВОЙ КАБИНЫ**

### **УВАЖАЕМЫЕ ПОКУПАТЕЛИ!**

Мы благодарим Вас за приобретение душевой кабины торговой марки ERLIT и надеемся, что она оправдает все Ваши ожидания.

Душевая кабина может использоваться в квартирах, домах или отелях – ее установка во всех случаях будет простой и безопасной, а применение принесет удовольствие и пользу для здоровья.

Душевые кабины торговой марки ERLIT сочетают в себе все самые последние разработки нашей компании, внедряемые для того, чтобы сделать продукт еще более качественным и удобным в эксплуатации.

Приобретенное Вами изделие произведено в соответствии с современными европейскими техническими стандартами, отвечает необходимым строительным и санитарным нормам и адаптировано для эксплуатации в Российской Федерации.

Все изделия торговой марки ERLIT произведены в соответствии с требованиями самых высоких стандартов, определяющими все технические параметры душевых кабин для продажи в странах Европейского Союза.

Помимо этого, все изделия удовлетворяют требованиям ГОСТ Р, TP TC, СЭЗ.

Пожалуйста, внимательно изучите настоящее руководство по установке и эксплуатации для того, чтобы обеспечить изделию максимально безопасные и эффективные монтаж, использование и обслуживание.

Компания-производитель оставляет за собой право не уведомлять конечного пользователя о различиях в инструкции для устаревшей модели и нового, улучшенного варианта душевой кабины, однако мы уверены в том, что это не помешает Вам использовать наше изделие.

***Спасибо за покупку!***

### **ОБЩИЕ СВЕДЕНИЯ:**

Душевая кабина предназначена для принятия водных процедур. В изделии имеются функции: ручного душа, гидромассажа и тропического душа, электронный пульт управления с FM радио и Bluetooth, озонирование по таймеру, автоматическая LED-подсветка, вентилятор, хромотерапия.

Опционально: откидное сидение, парогенератор, гидромассаж в поддоне.

### **ТЕХНИЧЕСКИЕ ХАРАКТЕРИСТИКИ:**

- Используемое электрическое напряжение  $220 \pm 10\%$ .
- Используемое давление воды 0,2-0,4 МПа, расход воды 8-12 л/мин. Температура горячей воды, подаваемой к кабине не должна превышать 70°C. Необходима установка фильтров грубой очистки воды.
- Уровень ввода канализации должен быть ниже не менее чем на 70 мм от уровня слива поддона душевой кабины. Максимальная нагрузка на поддон 150 кг.

Присоединительные размеры горячего и холодного трубопровода 1/2" (15 мм), диаметр сливного отверстия 1-1/2" (40 мм).

### **ЗАПРЕЩЕНО!**

- Устанавливать кабину на улице
- Использовать кабину не по назначению
- Находиться в душевой кабине в состоянии алкогольного и наркотического опьянения
- Находиться в душевой кабине вдвоем
- Вставать на край поддона
- Использовать кабину людям с боязнью замкнутого пространства
- Использовать кабину детям и пожилым людям без присмотра близких
- Чистить душевую кабину при помощи абразивных и агрессивных моющих средств.

### **ТРАНСПОРТИРОВКА И ХРАНЕНИЕ:**

Кабины транспортируются крытым транспортом.

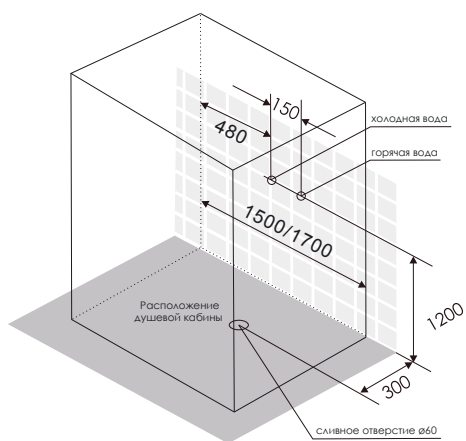
Если кабина для монтажа доставлена из холодного помещения в теплое, то необходимо чтобы изделие приняло температуру окружающей среды.

После покупки товара, для постановки на сервисное обслуживание необходимо хранить товар в упаковке, до установки и приема на гарантию.




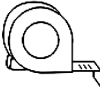
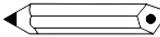




### **РЕКОМЕНДАЦИИ ПОКУПАТЕЛЮ:**

- Это изделие предназначено для бытового использования внутри помещений.
- Установка гидромассажной кабины должна производиться квалифицированным специалистом.
- После вскрытия упаковки необходимо проверить комплектность и целостность изделия.
- Элементы упаковки (пластиковые пакеты, металлические скрепки) могут быть потенциально опасны для детей, поэтому сразу же после установки кабины уберите их в недоступное место.
- Всегда отключайте электричество перед операциями по уходу за кабиной.
- Регулятор подачи воды при открытии должен находиться в среднем положении во избежание температурного шока. По окончанию использования кабины необходимо перекрыть подачу холодной и горячей воды в кабине.
- Если вы используете режим сауны, не пользуйтесь душем и гидромассажем.
- Очистка душевой кабины должна производиться мягкой тканью или губкой при помощи жидких моющих средств.
- Система водоснабжения должна быть оборудована фильтрами грубой очистки.
- Не рекомендуем мыть домашних животных без использования защитного коврика.

**СХЕМА ПОДГОТОВКИ КОММУНИКАЦИЙ**



**РЕКОМЕНДОВАННЫЙ ИНСТРУМЕНТ ДЛЯ МОНТАЖА КАБИНЫ**

|   |   |
|---|---|
| <br>Разводной ключ         | <br>Уровень              |
| <br>Ø 3 мм<br>Сверла      | <br>Рулетка             |
| <br>Карандаш             | <br>Дрель              |
| <br>Шестигранник         | <br>Отвертка крестовая |
| <br>Силиконовый герметик |   |

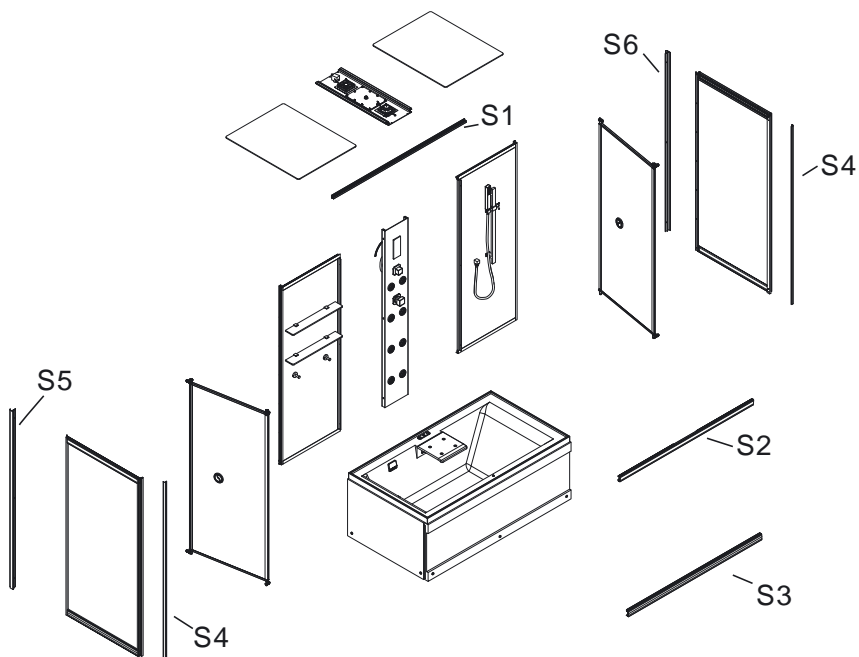
**КОМПЛЕКТАЦИЯ**

|   |  |   |   |   |   |  |
|---|--|---|---|---|---|--|
| S1<br><br>1PC         | S2<br><br>1PC         | S3<br><br>1PC    | S4<br><br>2PC    | S5<br><br>1PC    | S6<br><br>1PC    | S7<br><br>M4X14 |
| S8<br><br>M4X20       | S9<br><br>M4X45       | S10<br><br>M4X20 | S11<br><br>M4X35 | S12<br><br>M4X35 | S13<br><br>M4X12 | S14<br><br>A    |
| S15<br><br>C          | S16<br>               | S17<br><br>B     | S18<br><br>D     | S19<br>          | S20<br>          | S21<br>         |
| S22<br><br>= 00<br>00 | S23<br><br>= 00<br>00 | S24<br>          | S25<br>          | S26<br>          | S27<br>          | S28<br>         |
| S29<br>              | S30<br><br>M4X10     | S31<br>         | S32<br>         | S33<br><br>Ø3.0 | S34<br>         | S35<br><br>Ø2  |
| S36<br><br>Ø4       | S37<br><br>Ø6       |   |   |   |   |  |

## МОНТАЖ ДУШЕВОЙ КАБИНЫ

На момент монтажа душевой кабины все ремонтно-отделочные работы в помещении должны быть в строгом порядке завершены!

Перечисленные далее шаги показывают принципиальную сборку кабины. В зависимости от размера помещения, коммуникаций, порядок шагов может отличаться. Монтаж кабины должны осуществлять два специалиста.

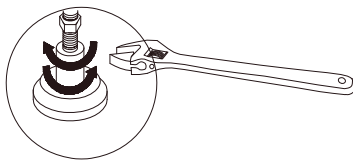
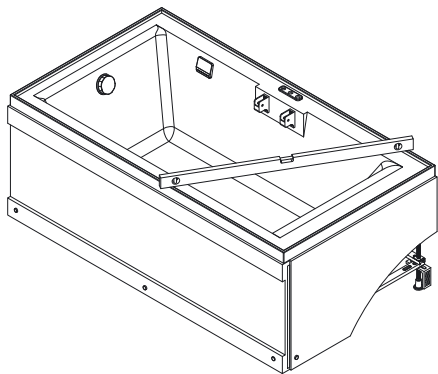


## **МОНТАЖ ДУШЕВОЙ КАБИНЫ**

### **ШАГ 1.**

Поместив поддон душевой кабины в место монтажа, с помощью регулируемых ножек поддона и уровня расположите его в горизонтальной плоскости. Убедитесь, что все части монтажа поддона надежно зафиксированы.

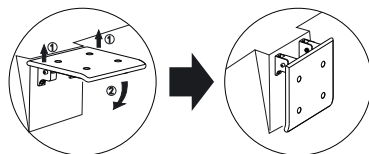
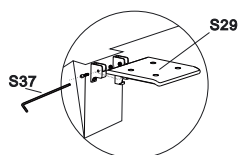
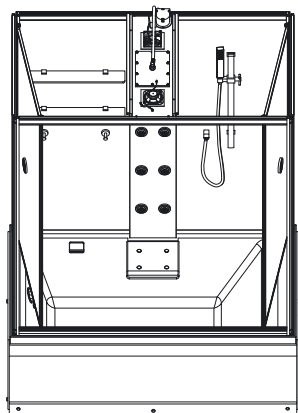
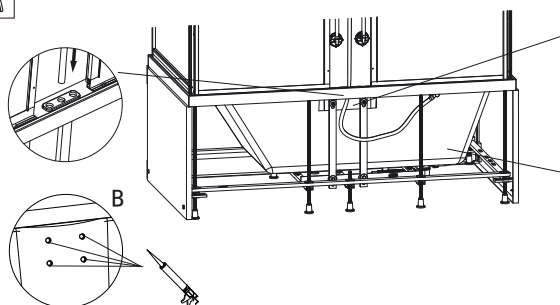
Вставьте шланг слива в отверстие канализации, обработайте его силиконовым герметиком.



## МОНТАЖ ДУШЕВОЙ КАБИНЫ

### ШАГ 2.

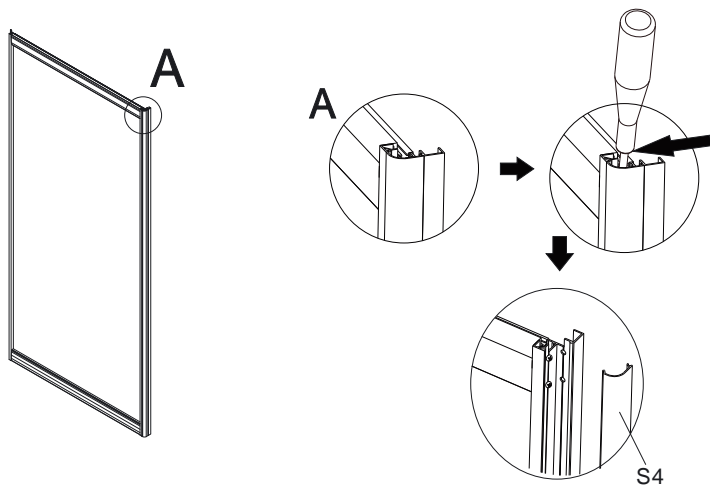
Опционально кабина оснащается откидывающимся металлическим сидением. **Важно!** Установите крепёж сидения с тыльной стороны поддона как указано в инструкции. Выполните герметизацию отверстий крепежа сидения в поддоне.





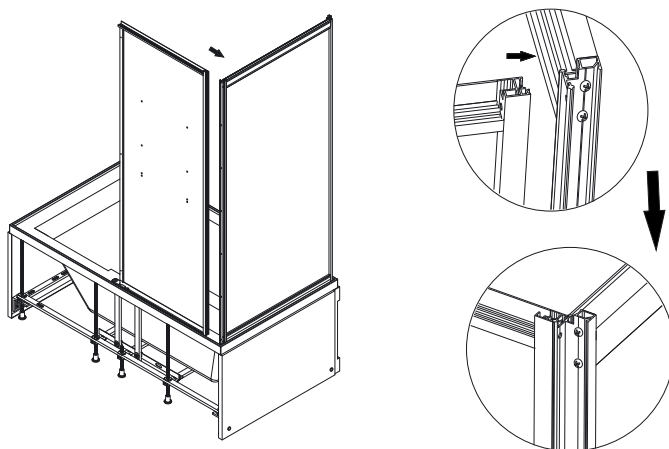
## МОНТАЖ ДУШЕВОЙ КАБИНЫ

### ШАГ 3.



### ШАГ 4.

Во избежание повреждений поверхности поддона уложите на него сверху упаковочный картон



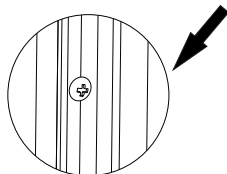
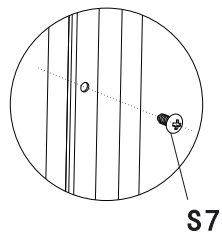
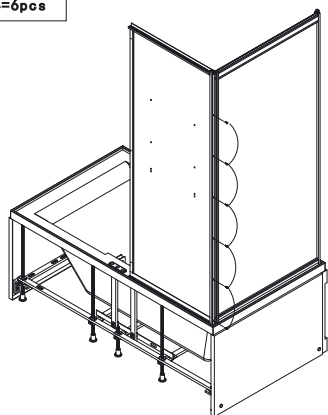
**МОНТАЖ ДУШЕВОЙ КАБИНЫ**

**ШАГ 5.**

**S7**



**M4=6pcs**

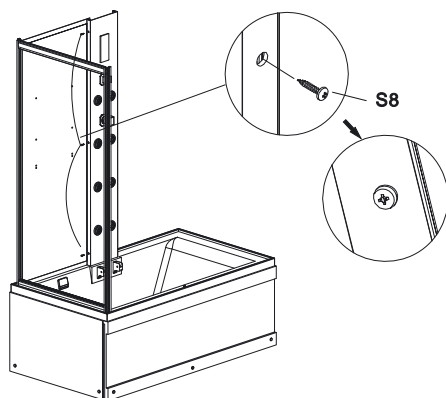
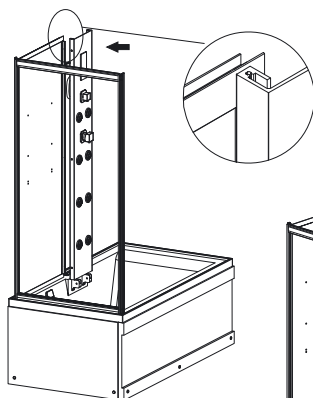


**ШАГ 6.**

**S8**

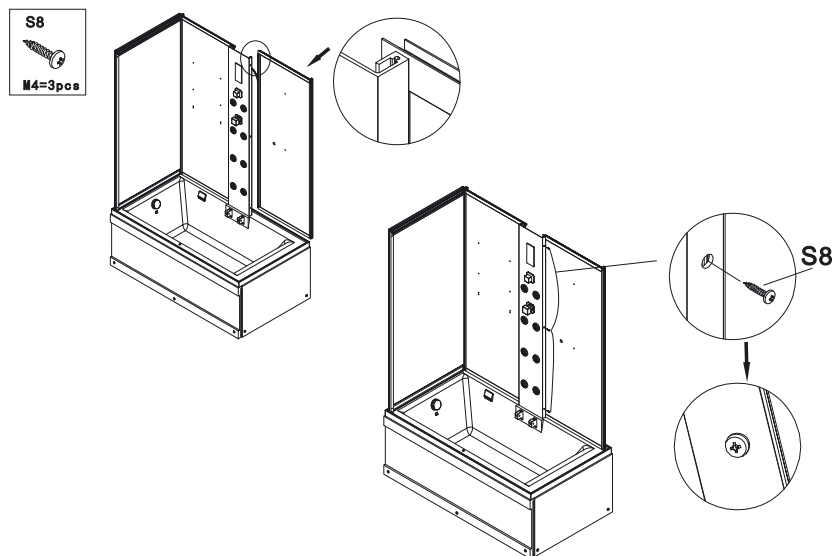


**3pcs**

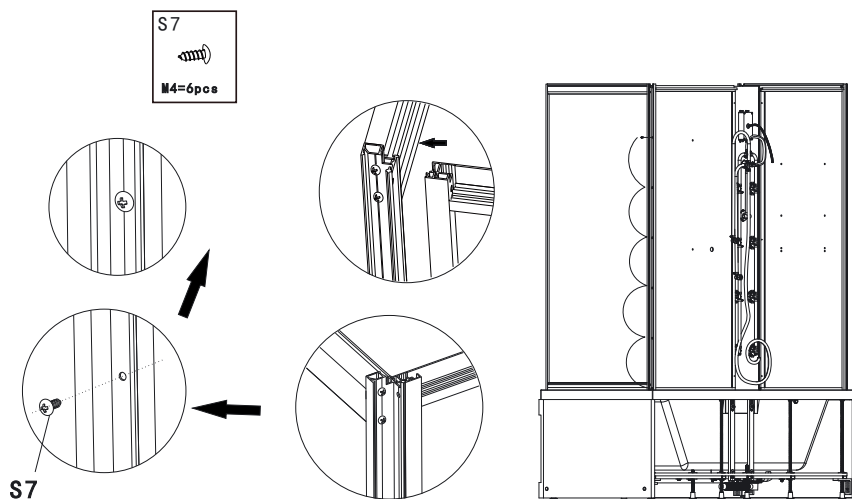


## МОНТАЖ ДУШЕВОЙ КАБИНЫ

### ШАГ 7.

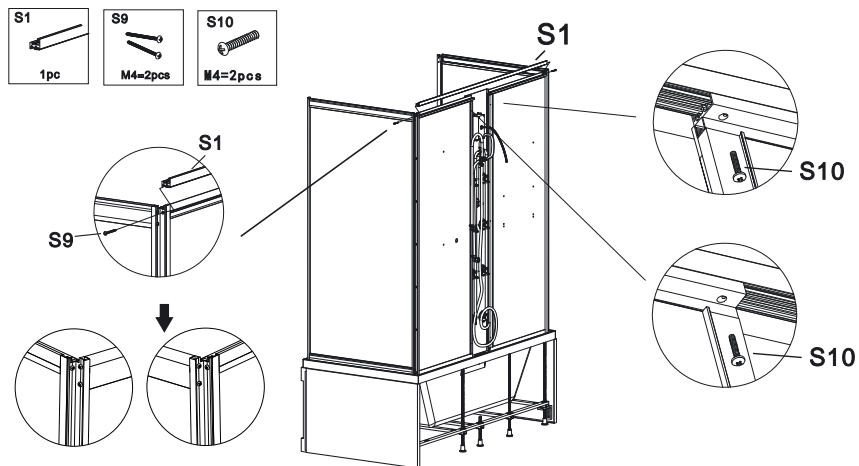


### ШАГ 8.

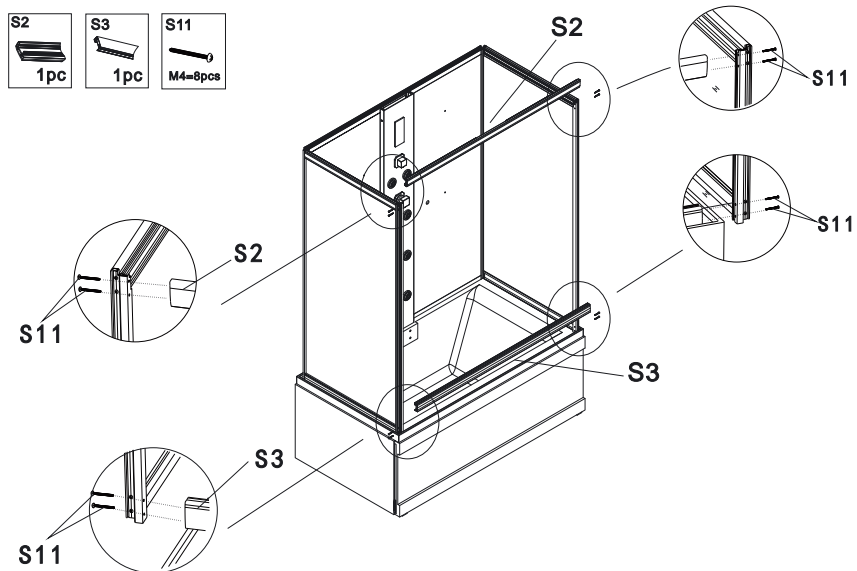


**МОНТАЖ ДУШЕВОЙ КАБИНЫ**

**ШАГ 9.**

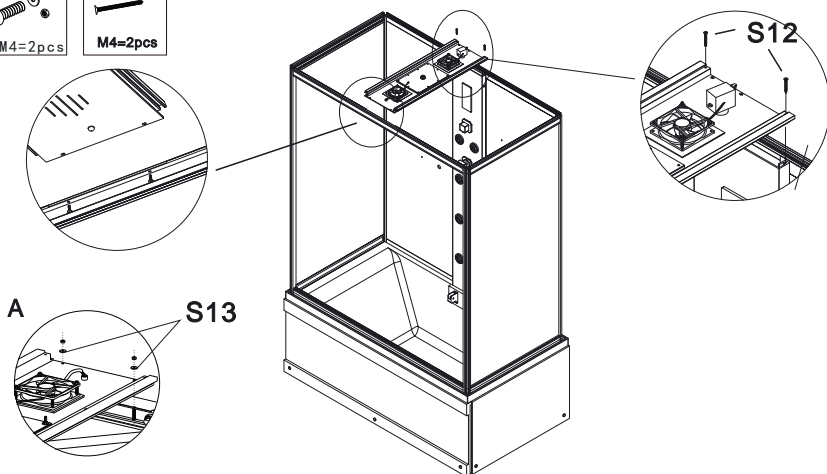


**ШАГ 10.**



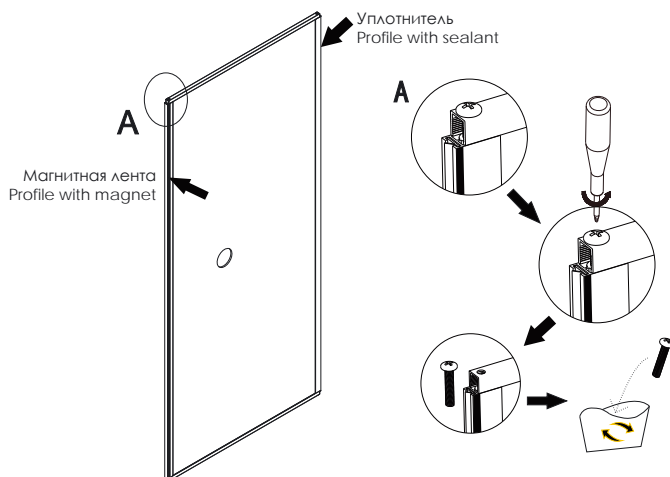
## МОНТАЖ ДУШЕВОЙ КАБИНЫ

### ШАГ 11.



### ШАГ 12.

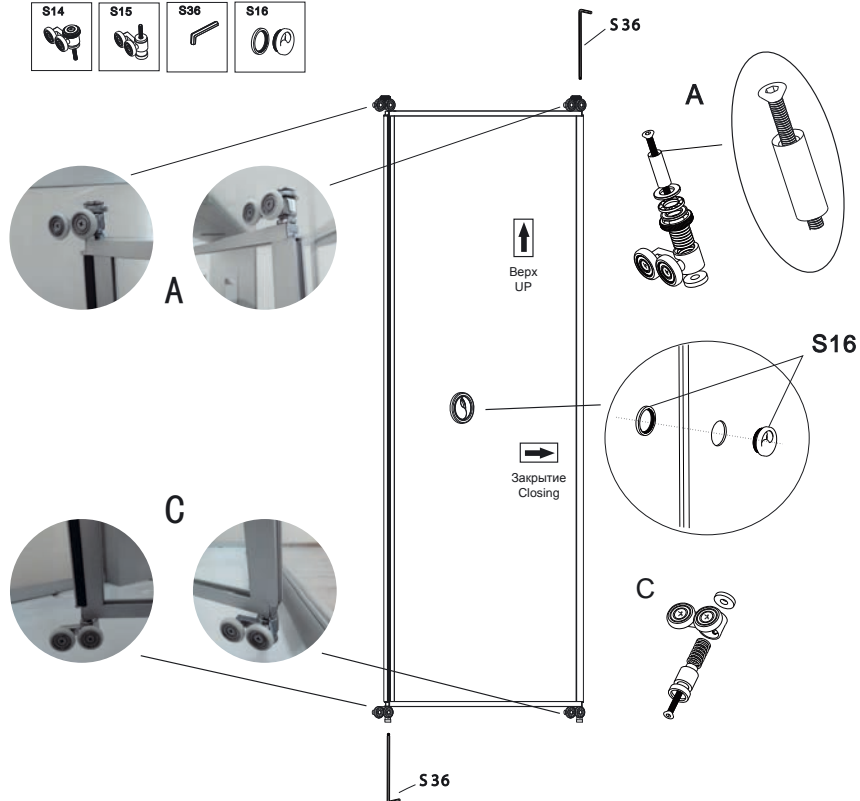
Сборка левой двери. Для установки роликов на дверь, необходимо выкрутить винты.



**МОНТАЖ ДУШЕВОЙ КАБИНЫ**

**ШАГ 13.**

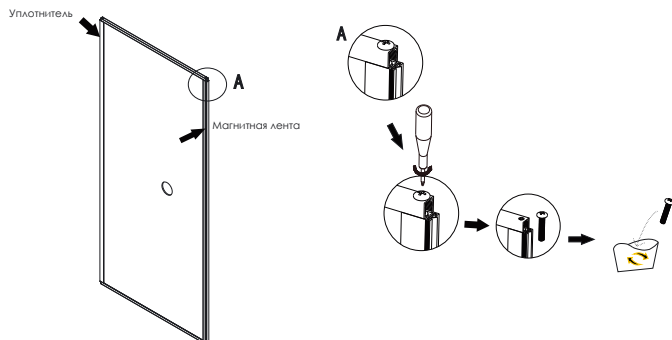
Сборка левой двери



## МОНТАЖ ДУШЕВОЙ КАБИНЫ

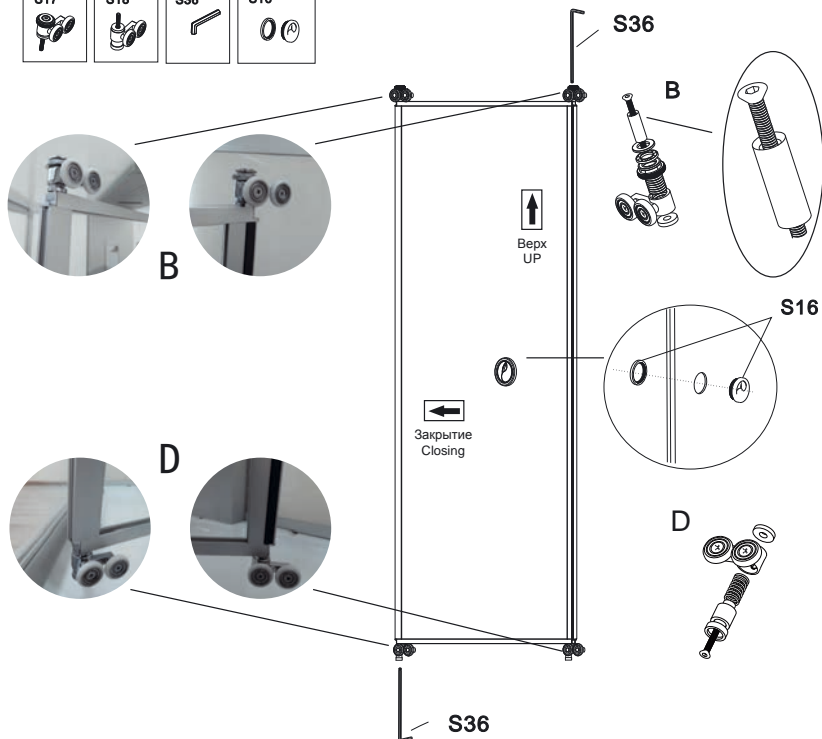
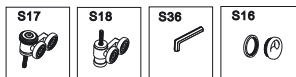
### ШАГ 14.

Сборка правой двери. Для установки роликов на дверь, необходимо выкрутить винты.



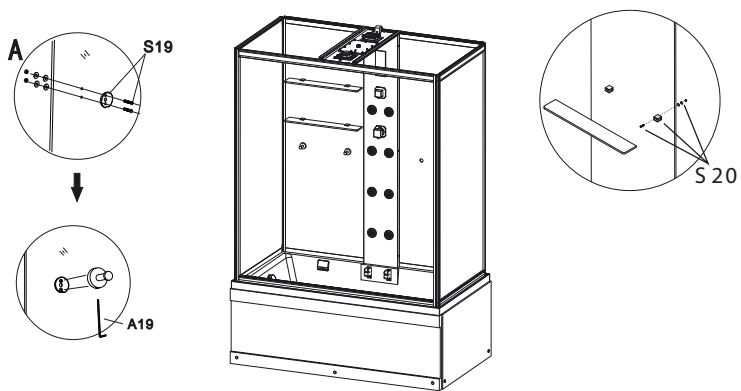
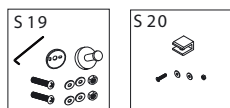
### ШАГ 15.

Сборка правой двери

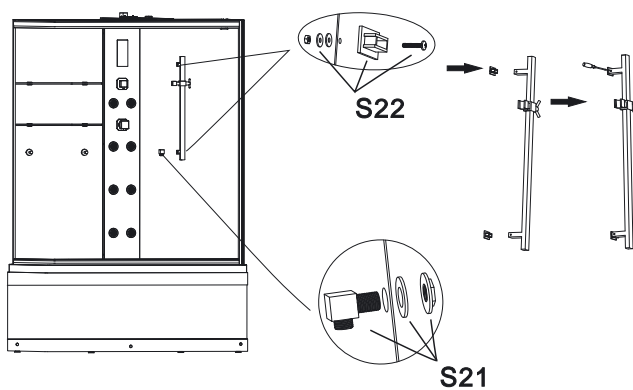
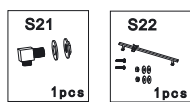


**МОНТАЖ ДУШЕВОЙ КАБИНЫ**

**ШАГ 16.**



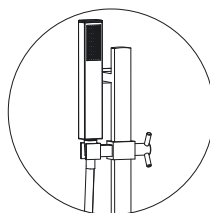
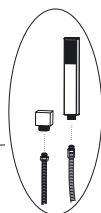
**ШАГ 17.**



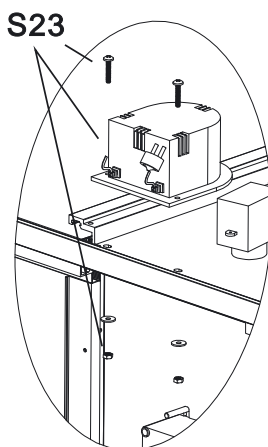
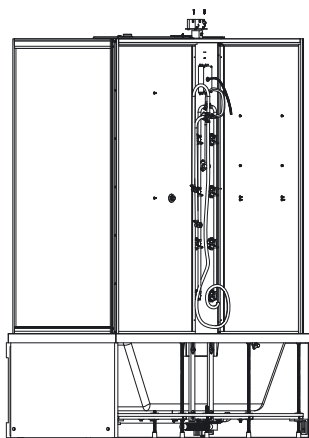


## МОНТАЖ ДУШЕВОЙ КАБИНЫ

### ШАГ 18.

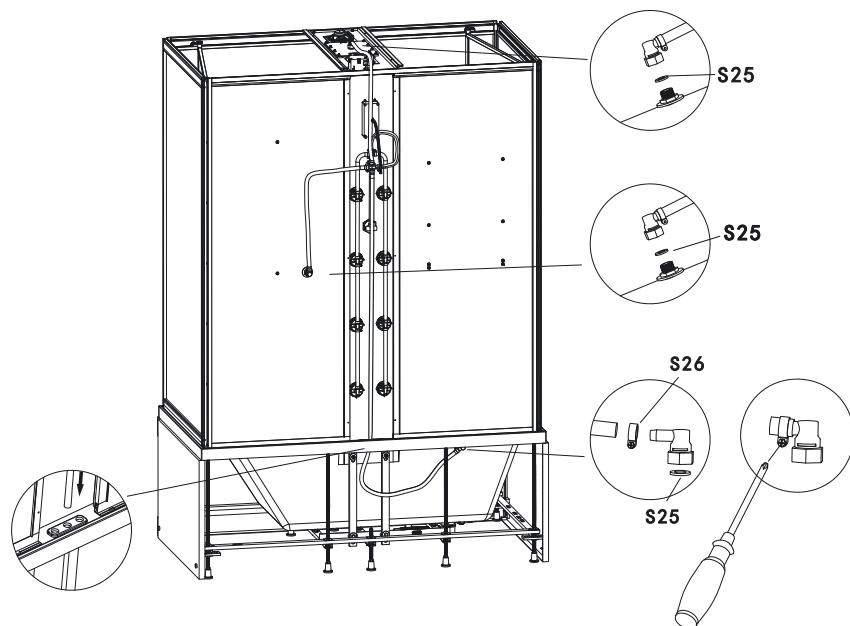
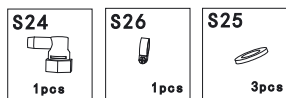


### ШАГ 19.



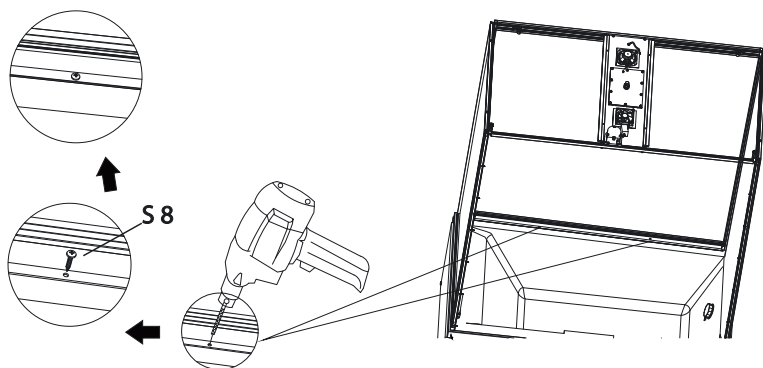
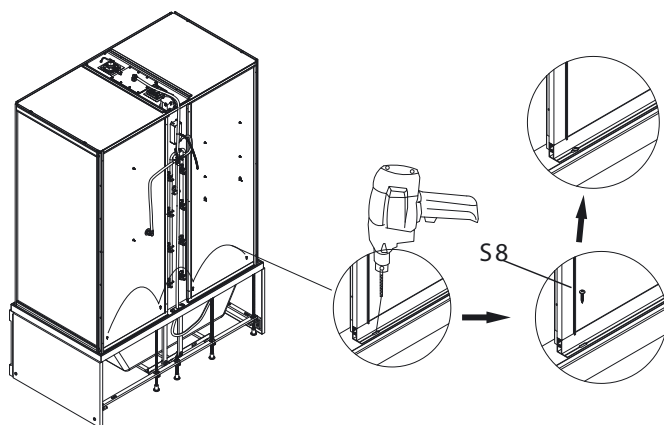
**МОНТАЖ ДУШЕВОЙ КАБИНЫ**

**ШАГ 20.**



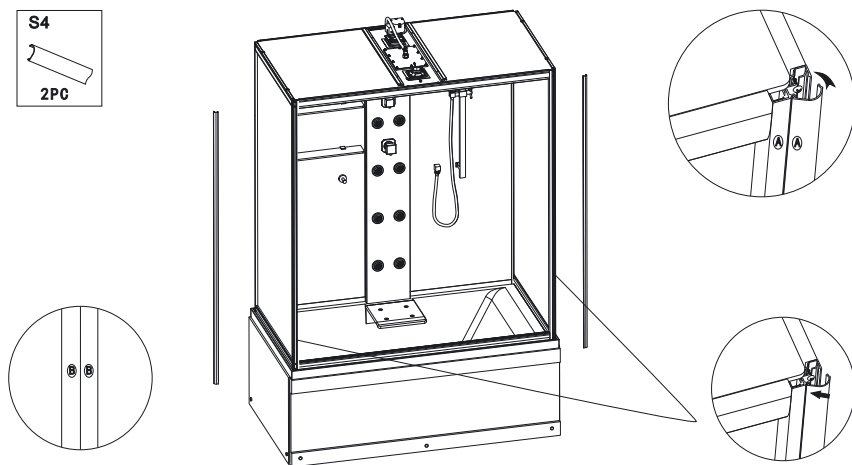
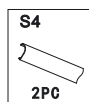
## МОНТАЖ ДУШЕВОЙ КАБИНЫ

ШАГ 21.

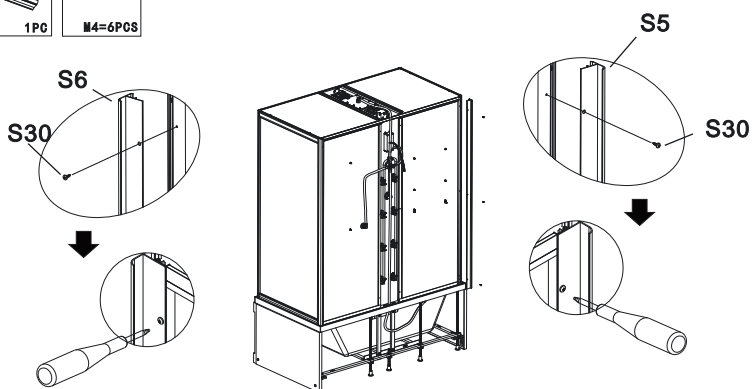
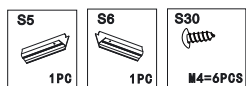


**МОНТАЖ ДУШЕВОЙ КАБИНЫ**

**ШАГ 22.**

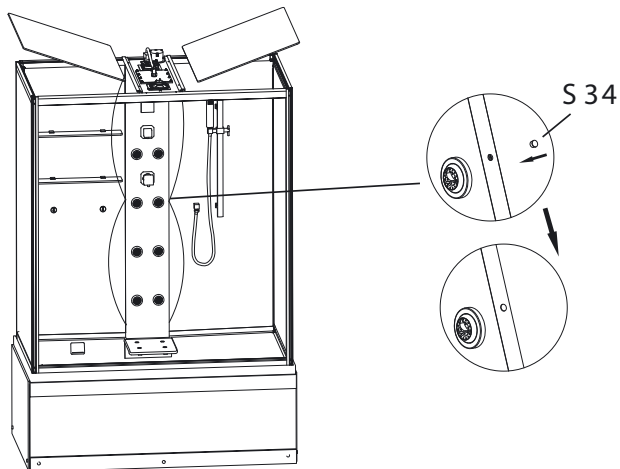


**ШАГ 23.**

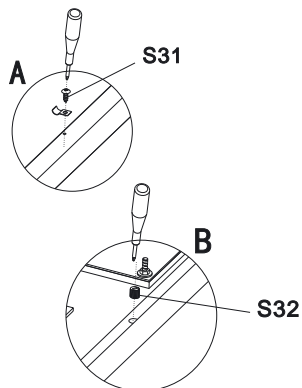
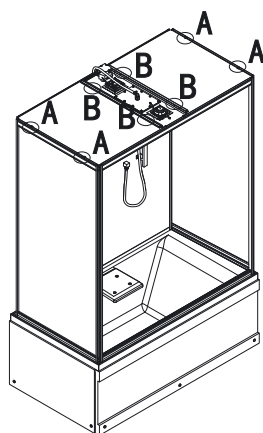


## МОНТАЖ ДУШЕВОЙ КАБИНЫ

### ШАГ 24.



### ШАГ 25.



## МОНТАЖ ДУШЕВОЙ КАБИНЫ

### ШАГ 26.

Подключение динамика



Подключение вентилятора



Подключение фотоэлемента



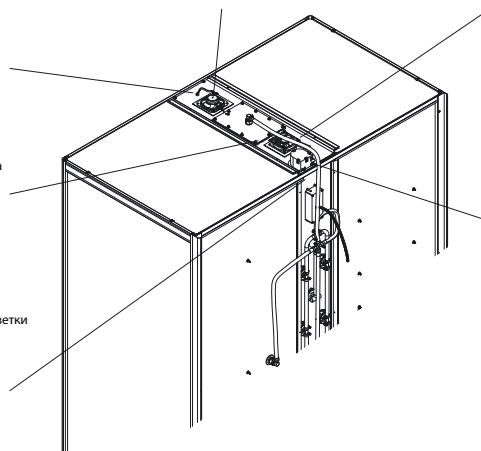
Подключение верхнего душа



Подключение верхней подсветки



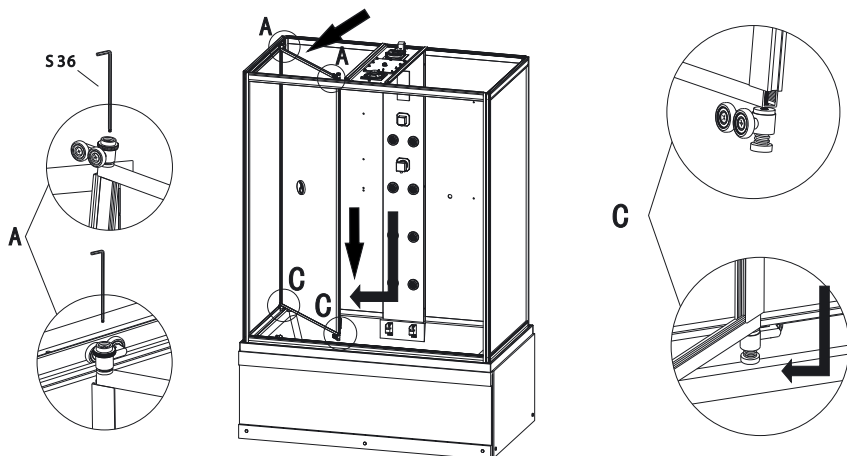
Подключение трансформатора



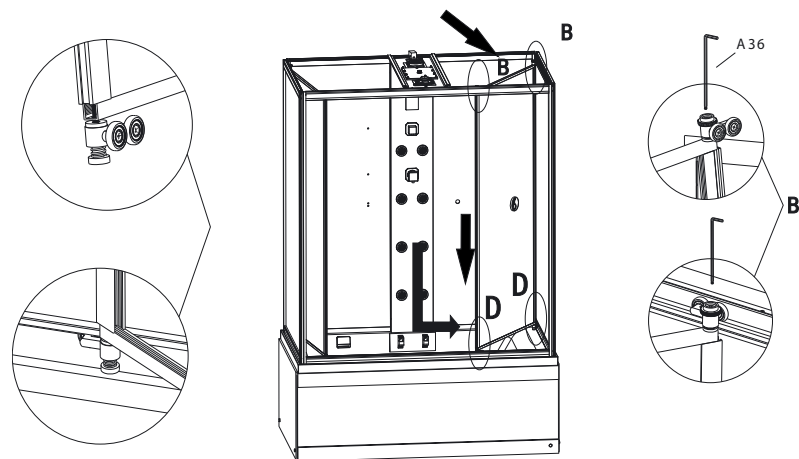
## МОНТАЖ ДУШЕВОЙ КАБИНЫ

### ШАГ 27.

Дверь устанавливается в следующем порядке: ① в первую очередь устанавливаем дальний верхний ролик в боковой направляющий профиль ② затем ближний верхний ролик в передний направляющий профиль ③ далее нижние ролики в направляющие профили

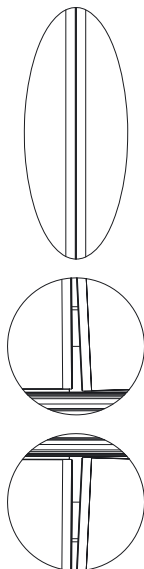


### ШАГ 28.



**МОНТАЖ ДУШЕВОЙ КАБИНЫ**

**ШАГ 29.**





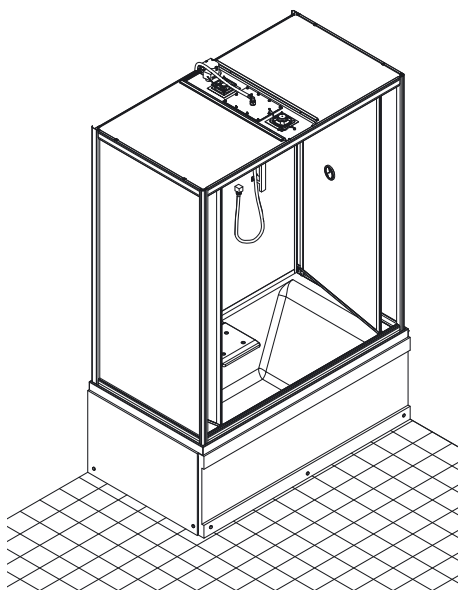
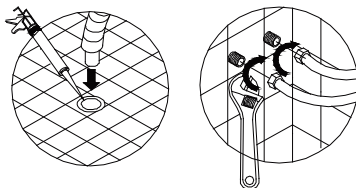
## **МОНТАЖ ДУШЕВОЙ КАБИНЫ**

### **ШАГ 30.**

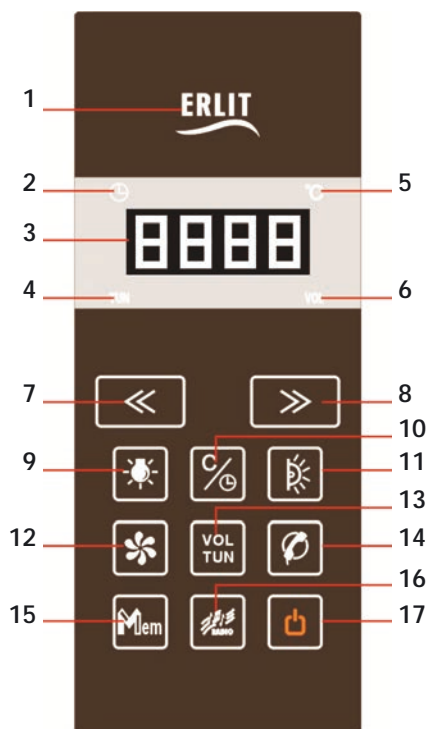
Поместить кабину в место окончательной установки. Осуществите подводку горячей и холодной воды от магистрали к кабине гибкими шлангами (в комплект не входят). Вставьте гофрированный шланг слива сифона кабины в отверстие канализации. Выполните герметизацию резиновой муфтой или силиконовым герметиком.

Подключите кабину к электросети. Проверьте работоспособность электрических комплектующих кабины. Помните, качество работы радиоприёмника зависит от качества принимаемого радиосигнала.

После застывания герметика, включите воду и проверьте работу гидросистемы кабины. Убедитесь в отсутствии протечек воды.



**ИНСТРУКЦИЯ ПО ИСПОЛЬЗОВАНИЮ ПУЛЬТА УПРАВЛЕНИЯ**



1. Индикатор включения хромотерапии
2. Индикатор часов
3. Табло индикации
4. Индикатор настройки радио
5. Индикатор температуры
6. Индикатор громкости
7. Клавиша настройки вниз/влево
8. Клавиша настройки вверх/вправо
9. Включение освещения
10. Переключения режима табло время/ температура
11. Включение режима хромотерапии
12. Включение вентиляции
13. Переключения режима громкость/настройка радио
14. Включение телефона
15. Внесение радиостанций в память
16. Включение радио
17. Включение/отключения пульта управления

### **ЭКСПЛУАТАЦИЯ ДУШЕВЫХ УСТРОЙСТВ:**

**Использование смесителя.** Поднимите ручку крана смесителя холодной и горячей воды вверх. Поворот ручки крана по часовой стрелке открывает горячую воду, против часовой стрелки – холодную. Отрегулируйте положение ручки так, чтобы, смешиваясь, холодная и горячая вода дали нужную температуру. При открытом кране смесителя холодной и горячей воды поверните переключатель душевых устройств (верхнего душа, съемного душа и т.д.), выберите необходимое в данный момент устройство.

**Использование съемного душа.** Съемный душ располагается на специальном держателе, наклон которого можно регулировать. Держатель съемного душа может поворачиваться, отрегулируйте его положение по своему желанию.

**Повседневный уход.** Используйте обычные жидкие моющие средства и мягкую ткань для уборки. Запрещено пользоваться моющими средствами, содержащими ацетон, аммиак, органические растворители. Не пользуйтесь дезинфицирующими средствами, содержащими формальдегид. Для полировки и наведения блеска можно пользоваться специально предназначенными для этого средствами.

Осадок и налет, остающиеся от воды, с поверхности кабины лучше удалить, смочив мягкую ткань в слегка подогретом лимонном соке или уксусе.

Уход за деталями с металлическим покрытием. Слегка протрите металлические части мягкой х/б тканью, вытрите насухо.

Поддерживайте в чистоте поддон, избегайте засорения слива выпуска воды посторонними предметами.

